

# EPK SERIES

LABELLING HEADS  
HIGH SPEED APPLICATION

## OPTIONALS / ACCESSORI

FULL COLUMN / COLONNA CON MOVIMENTO

SUPPORT FOR HP PRINTING / SUPPORTO PER STAMPA HP

ULTRASONIC LABEL SENSOR\* / FOTOCELLULA ULTRASUONI\*

\* For clear label / Per etichette trasparenti

ENCODER / ENCODER

PREEND OF LABEL / PREFINE BOBINA

CASTER / RUOTE

LAMP ALARM / ALLARME VISIVO

The list of optionals may be changed / La lista degli accessori può subire modifiche



 **CASA  
CODING**  
MARKING THE FUTURE

TEL : 06 61 88 37 83  
FIX : 05 22 44 60 44  
Site Internet : [www.casacoding.ma](http://www.casacoding.ma)  
Email : [contact@casacoding.ma](mailto:contact@casacoding.ma)  
Siège : 100 bd Abdellah ben yacine  
Casablanca, Maroc, 20300

 **CASA  
CODING**  
MARKING THE FUTURE

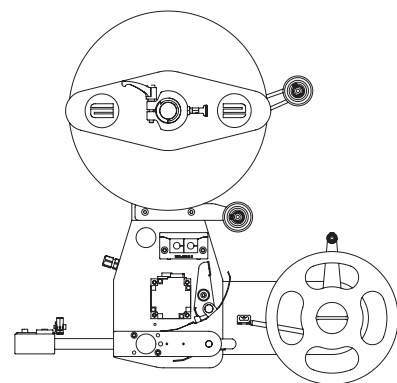
# epk SERIES

## LABELLING HEADS HIGH SPEED APPLICATION

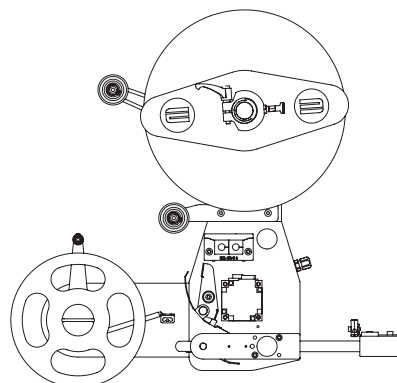
Automatic self-adhesive label applicators to be installed on production lines, perfect to the apply on upper, side or bottom side. Using brushless motors ensures high reliability and precision. All running parameters can be set by a touch screen control unit and 50 recipes can be saved on it.

## TESTE ETICHETTATRICI AD ALTA VELOCITÀ

Applicatori automatici di etichette auto-adesive da abbinare a linee di produzioni, ideali per l'applicazione di etichette sulla superficie superiore, inferiore o laterale. L'utilizzo di motori brushless garantisce alta affidabilità e precisione. Una centralina con controlli touch permette di settare tutti i parametri di funzionamento e di memorizzare 50 ricette.



LEFT VERSION



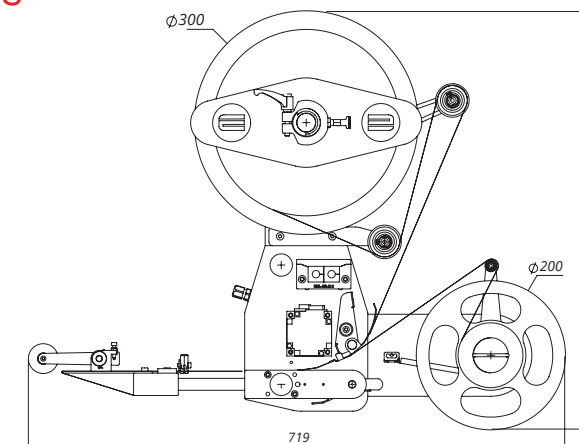
RIGHT VERSION

## EPK SERIES

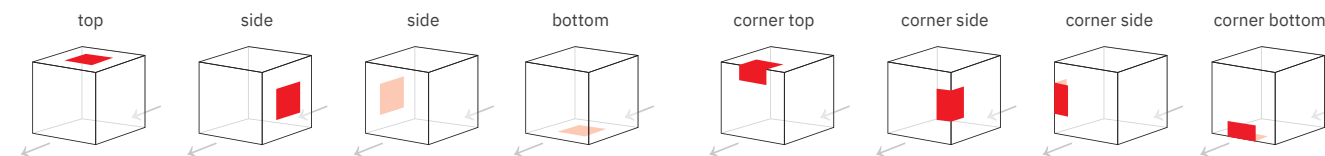


LABEL WIDTH	120 mm	160 mm	220 mm	260 mm
LABELS LONG MAX	500 mm			
INTERNAL CORE DIAMETER	38 mm (76 mm with adaptor)			
LABELS ROLL DIAMETER	300 mm			
POWER SUPPLY	220 or 110 V 50/60 Hz			
WATT	200 W			
SPEED	60-70 m/min (label dimension and roll weight can modify it)			

## DIMENSIONS



## LABELS APPLICATION



## EPK SERIE IN ACTION

